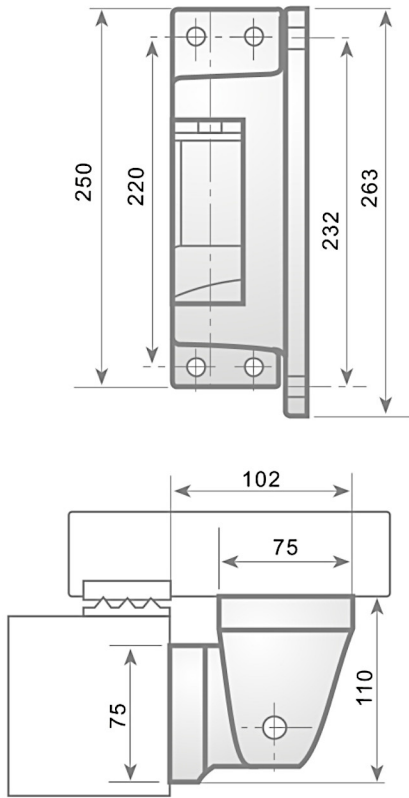


»BISAGRA CON RAMPA CUADRADA 4" 120K (2P) ALUMINIO 67MM MARCA CAFF MOD.211-D.

BISAGRA **211-215**



Fabricada en aluminio epoxi gris.
 Rampas en poliamida 6.6
 Precisar drcha. o izqda.
 8 Tornillo de Ø 8 mm.

* 211 Con Rampa						215 Con Rampa					
				Peso maximo de puerta(2 bisagras) 120 Kgs.						Peso maximo de puerta(2 bisagras) 80 Kgs.	
Modelo Version	Código Code	Modelo Version	Código Code	Acabado Finished	Peso ^(gr.) Weight	Modelo Version	Código Code	Modelo Version	Código Code	Acabado Finished	Peso ^(gr.) Weight
Izquierda Left		Derecha Right				Izquierda Left		Derecha Right			
211-I	FIO 3592	*211-D	FIO 0033	Epoxi gris Epoxi grey	2050	215-I	FIO 3593	215-D	FIO 0034	Epoxi gris Epoxi grey	978 grs.
						(Alta / High) 215 A-I	FIO 3594	(Alta / High) 215 A-D	FIO 0947	Epoxi gris Epoxi grey	992 grs.

CÓDIGO	SKU	MODELO	DESCRIPCIÓN
CF-00106-00	FIO 0033	211-D	BISAGRA C/RAM CUAD 4" 120K (2P) ALUM 67MM



V04.23